

直流電流2出力変換器（入出力絶縁形）

CIWS - 「 」

CIWS変換器は、1mAスパンから50mAスパンまでの直流電流信号を互いに絶縁したリニアな2つの出力信号に変換します。

御指定方法

CIWS -

型式

入力条件

- 01 : DC 4 ~ 20 mA
- 02 : DC 2 ~ 10 mA
- 03 : DC 1 ~ 5 mA
- 04 : DC 0 ~ 20 mA
- 05 : DC 0 ~ 16 mA
- 06 : DC 0 ~ 10 mA
- 07 : DC 0 ~ 1 mA
- 08 : DC 10 ~ 50 mA

出力条件(第1出力、第2出力の順)

- 01 : DC 4 ~ 20 mA
- 02 : DC 2 ~ 10 mA
- 03 : DC 1 ~ 5 mA
- 04 : DC 0 ~ 20 mA
- 05 : DC 0 ~ 16 mA
- 06 : DC 0 ~ 10 mA
- 07 : DC 0 ~ 1 mA
- 08 : DC 0 ~ 10 mV
- 09 : DC 0 ~ 100 mV
- 10 : DC 0 ~ 1 V
- 11 : DC 0 ~ 5 V
- 12 : DC 0 ~ 10 V
- 13 : DC 1 ~ 5 V

操作電源

- B : DC 12 V $\begin{matrix} +10\% \\ -15\% \end{matrix}$
- C : DC 24 V $\begin{matrix} +10\% \\ -15\% \end{matrix}$
- D : DC 48 V $\begin{matrix} +10\% \\ -15\% \end{matrix}$
- E : AC 100 V $\begin{matrix} +10\% \\ -15\% \end{matrix}$

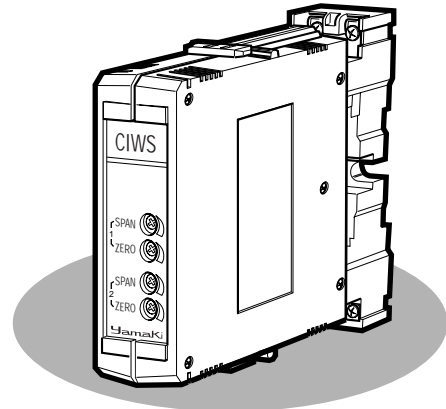
受信抵抗条件

- Y : 内蔵形（標準）
- Z : 外付形（オプション）

過出力防止回路（出力条件DC0~5Vのみ）

- A : 過出力防止
- N : なし

上記以外の条件を必要とされる場合はご相談下さい。



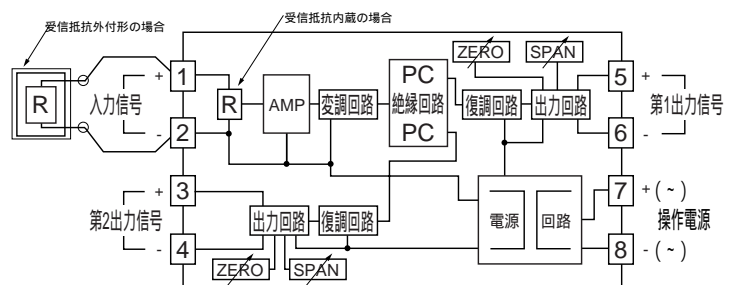
電氣的仕様

- 出力精度 : $\pm 0.1\%$ FS以内
- 出力リップル : 0.2%FS以下
- 操作電源変動の影響 : $\pm 0.1\%$ FS / 定格電圧 $\pm 10\%$ 変動時
- 応答速度 : 500mSec以下 (0 90%)
- 温度誤差 : ± 150 ppm / 以内
- 消費電力 : 約4.0W(DC) 約5.6VA(AC)
- 入力インピーダンス : 下表による
- 許容負荷抵抗 : 次ページ参照
- 絶縁抵抗 : DC500V 100M 以上
- 絶縁耐力 : AC2kV 1分間
- ゼロ調整範囲 : - 5% ~ + 5%
- スパン調整範囲 : - 95% ~ + 105%
- 使用温度範囲 : - 5 ~ + 60
- 使用湿度範囲 : 90%RH以下 (但し結露しないこと)
- 取り付け : 次ページ参照
- 重量 : 約210gf
- オプション : 受信抵抗器

受信抵抗値（内蔵形及び外付形共通）

入力信号	入力抵抗値	入力信号	入力抵抗値
DC 4 ~ 20 mA	250	DC 0 ~ 16 mA	62.5
DC 2 ~ 10 mA	500	DC 0 ~ 10 mA	100
DC 1 ~ 5 mA	1 k	DC 0 ~ 1 mA	1 k
DC 0 ~ 20 mA	50	DC 10 ~ 50 mA	50

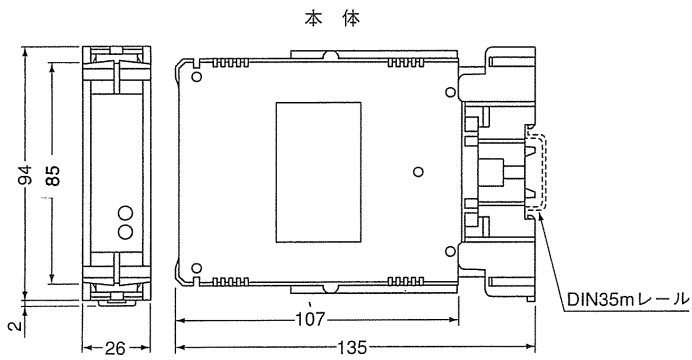
ブロック図・接続図



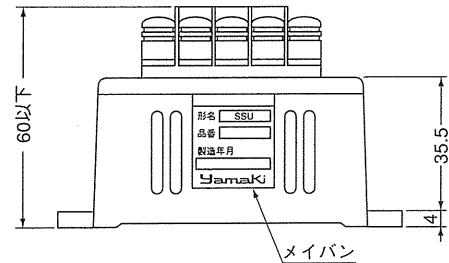
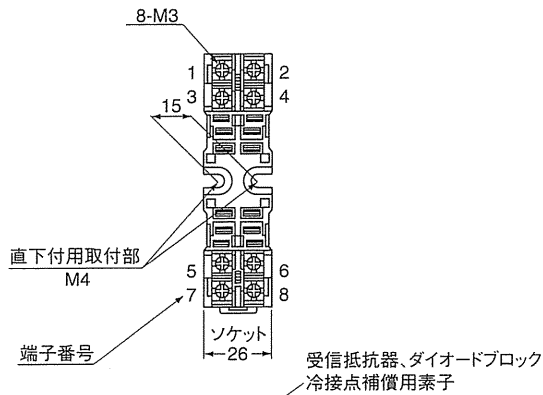
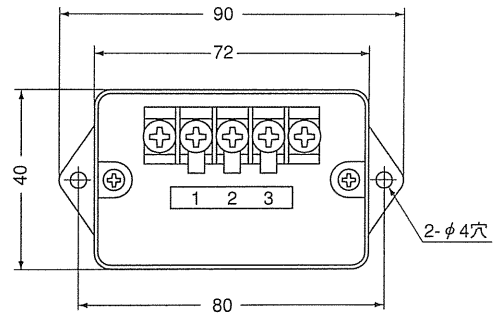
外付の受信抵抗器 : 受信抵抗を外付にした場合、メンテナンス等によりソケットから本体が離れた場合でも入力信号ラインは、切断されずすみませす。

外形寸法図

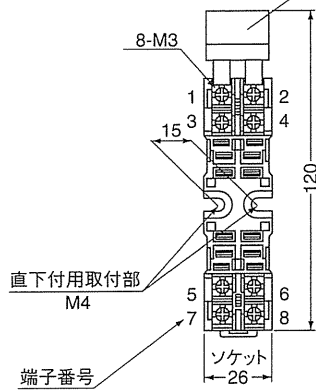
● 変換器本体及び、ソケット



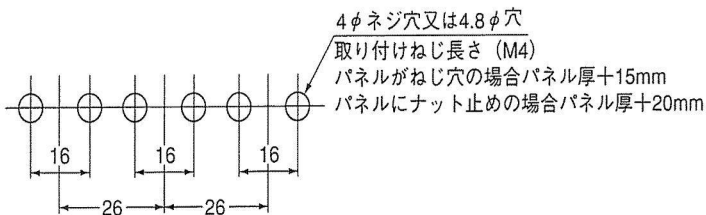
● 湿度センサー (SSU)



(単位：mm)



● 取り付け寸法図



4φネジ穴又は4.8φ穴
 取り付けねじ長さ (M4)
 パネルがねじ穴の場合パネル厚+15mm
 パネルにナット止めの場合パネル厚+20mm

● 許容負荷抵抗及び、出力インピーダンス

出力	許容負荷抵抗	出力インピーダンス
DC 4 ~ 20 mA	500Ω以下	5MΩ以上
DC 2 ~ 10 mA	1kΩ以下	
DC 1 ~ 5 mA	2kΩ以下	
DC 0 ~ 20 mA	500Ω以下	
DC 0 ~ 16 mA	625Ω以下	
DC 0 ~ 10 mA	1kΩ以下	
DC 0 ~ 1 mA	10kΩ以下	
DC 0 ~ 10 mV	10kΩ以上	10Ω以下
DC 0 ~ 100 mV	100kΩ以上	100Ω以下
DC 0 ~ 1 V	1kΩ以上	1Ω以下
DC 0 ~ 5 V	5kΩ以上	
DC 0 ~ 10 V	10kΩ以上	
DC 1 ~ 5 V	5kΩ以上	