

# 薄形プラグイン変換器用 16連ベース CMB-16D4 「 」

CMB-16D4 一括2出力付(電圧出力専用)・  
一括供給電源付・入力端子台付  
CMB-16D4B 上記仕様で入力端子台供給電源が  
裏面に配置

## 御指定方法

OUT1,2 34P

	A 列	B 列
1	No. 1-5	No. 1-6
2	No. 2-5	No. 2-6
3	No. 3-5	No. 3-6
4	No. 4-5	No. 4-6
5	No. 5-5	No. 5-6
6	No. 6-5	No. 6-6
7	No. 7-5	No. 7-6
8	No. 8-5	No. 8-6
9	No. 9-5	No. 9-6
10	No. 10-5	No. 10-6
11	No. 11-5	No. 11-6
12	No. 12-5	No. 12-6
13	No. 13-5	No. 13-6
14	No. 14-5	No. 14-6
15	No. 15-5	No. 15-6
16	No. 16-5	No. 16-6
17	NC	NC

「ソケット番号」 「端子番号」

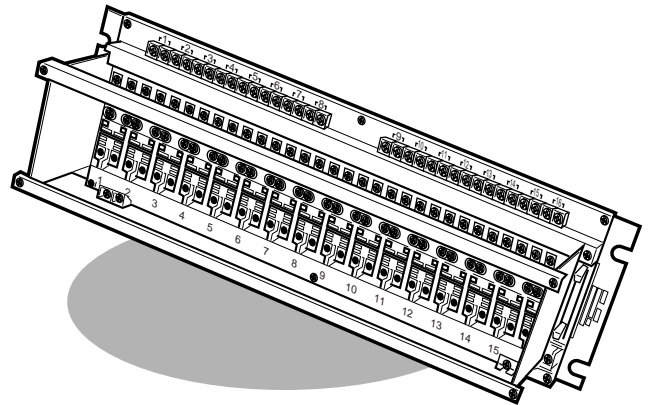
POWER 2P

+	No.1 ~ No.16-7
(~)	
-	No.1 ~ No.16-8
(~)	

2カ所共通

使用コネクタ

IN : M110B-16P (モリマツ製)  
OUT : AXM234001 (松下製)  
POWER : M110B-2P (モリマツ製)



## 記入法

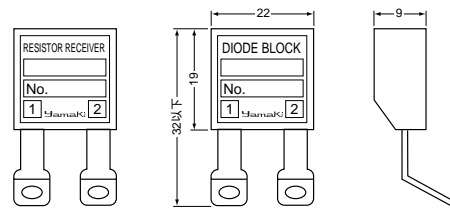
RS-L「注」

注1	抵抗値	注1	抵抗値
50	50	250	250
62.5	62.5	500	500
100	100	1k	1k

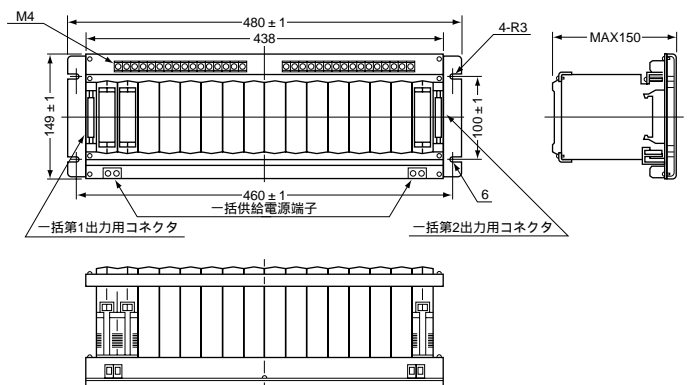
(注1) 抵抗値を示す

## 仕様

精度 :  $\pm 0.1$  以内  
温度誤差 :  $\pm 25$  PPM/°C 以内  
定格電力 : 0.25W (但し50 は0.5W)  
使用温度 : -5 ~ 70



## 外形寸法図



第1出力、第2出力共 同一電圧

変換器16ヶ御使用にならない時は、ソケットコンタクト保護にダミーケースが必要です。  
3端子入力の際にはご相談下さい。

# 入出力機能概要

CMB-8A 「 」  
CMB-16D 「 」

入出力機能を示す。

## 機能 1 (一括入出力 + 一括給電用)

入力信号：直流電圧信号又は直流電流信号 (受信抵抗内蔵型変換器使用)

DC20V又はDC50mA FS以下

出力信号：直流電圧信号又は直流電流信号

DC10V又はDC20mA FS以下

接続方法：入出力信号をコネクタで取り入れ及び取り出します。

## 機能 2 (一括入出力 + 一括給電用)

入力信号：直流 / 交流電圧信号又は直流 / 交流電流信号

DC600/AC300V又はDC50mA/AC5A FS以下

出力信号：直流電圧信号又は直流電流信号

DC10V又はDC20mA FS以下

接続方法：入力信号をソケット端子で取り入れます。

出力信号をコネクタで取り出します。

## 機能 3 (一括給電用)

入力信号：直流 / 交流電圧信号又は直流 / 交流電流信号

DC600/AC300V又はDC50mA/AC5A FS以下

出力信号：直流電圧信号又は直流電流信号

DC10V又はDC20mA FS以下

接続方法：入出力信号をソケット端子で取り入れ及び取り出します。

## 機能 4 (一括2出力 + 一括給電用)

入力信号：直流 / 交流電圧信号又は直流 / 交流電流信号

DC600/AC300V又はDC50mA/AC5A FS以下

出力信号：直流電圧信号

DC10V FS以下

接続方法：入力信号を端子台で取り入れます。

出力信号をコネクタで取り出します。