

測温抵抗体温度変換器 (入出力絶縁形)

CTRS - 「 」

CTRS変換器は、Pt100の測温抵抗体を入力し、リニア補正して絶縁した出力信号に変換します。また、バーンアウト機能により素子の断線、短絡等を検出します。

御指定方法

CTRS -

型式

入力条件

01	: -200	~ -150
02	: -200	~ -100
03	: -200	~ -50
04	: -200	~ 0
05	: -200	~ 100
06	: -200	~ 200
07	: -100	~ 0
08	: -100	~ 100
09	: -100	~ 200
10	: 0	~ 50
11	: 0	~ 100
12	: 0	~ 150
13	: 0	~ 200
14	: 0	~ 250
15	: 0	~ 300
16	: 0	~ 400
17	: 0	~ 500
18	: 100	~ 200
19	: 100	~ 300
20	: 100	~ 400
21	: 100	~ 500
22	: 200	~ 300
23	: 200	~ 400
24	: 200	~ 500
25	: 300	~ 400
26	: 300	~ 500

その他の条件

測定範囲	最小スパン
-200 ~ 500	50

出力条件

01	: DC	4 ~ 20 mA
02	: DC	2 ~ 10 mA
03	: DC	1 ~ 5 mA
04	: DC	0 ~ 20 mA
05	: DC	0 ~ 16 mA
06	: DC	0 ~ 10 mA
07	: DC	0 ~ 1 mA
08	: DC	0 ~ 10 mV
09	: DC	0 ~ 100 mV
10	: DC	0 ~ 1 V
11	: DC	0 ~ 5 V
12	: DC	0 ~ 10 V
13	: DC	1 ~ 5 V

操作電源

B	: DC	12 V	+10%	-15%
C	: DC	24 V	+10%	-15%
D	: DC	48 V	+10%	-15%
E	: AC	100 V	+10%	-15%

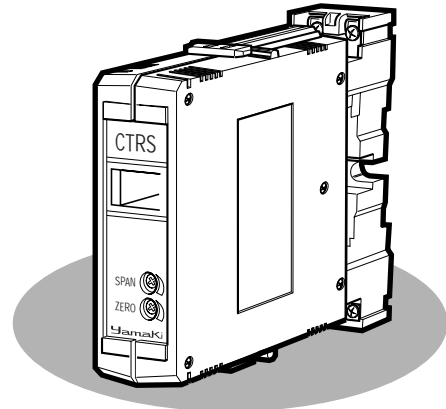
バーンアウト方向

U : 上方振り切れ
D : 下方振り切れ

過出力防止回路 (出力条件DC0~5Vのみ)

A : 過出力防止
無記入 : なし

上記以外の条件を必要とされる場合はご相談下さい。

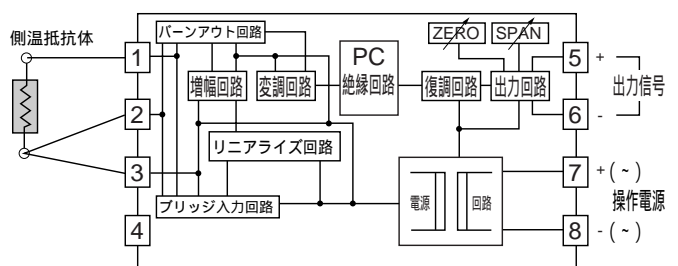


電氣的仕様

出力精度 : $\pm 0.2\%$ FS以内
出力リップル : 0.2%FS以下
操作電源変動の影響 : $\pm 0.1\%$ FS / 定格電圧 $\pm 10\%$ 変動時
応答速度 : 500mSec以下 (0 90%)
温度誤差 : ± 150 ppm / 以内
消費電力 : 約3.2W (DC) 約4.5VA (AC)
許容負荷抵抗 : 次ページ参照
絶縁抵抗 : DC500V 100M 以上
絶縁耐力 : AC2kV 1分間
ゼロ調整範囲 : - 5% ~ + 5%
スパン調整範囲 : - 95% ~ + 105%
使用温度範囲 : - 5 ~ + 60
使用湿度範囲 : 90%RH以下 (但し結露しないこと)
取り付け : 次ページ参照
重量 : 約210gf
リニアライザー : 標準装備

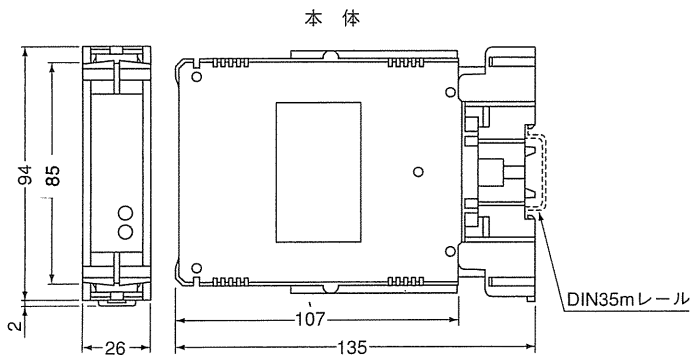
測温抵抗体センサもご用意できます。必要とされる場合はご相談下さい。

ブロック図・接続図

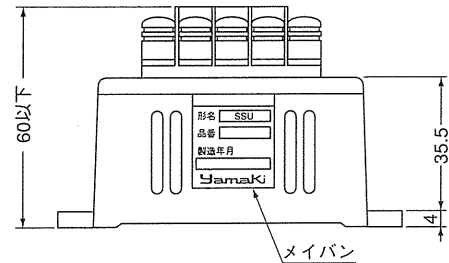
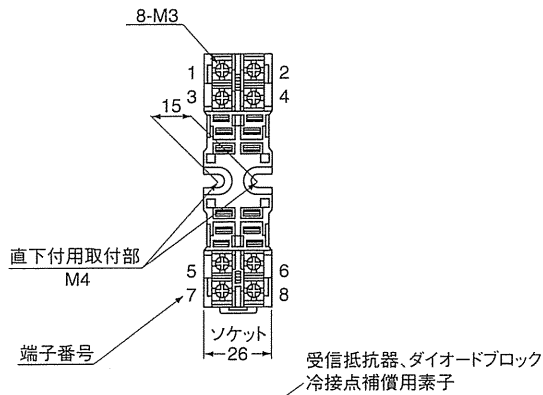
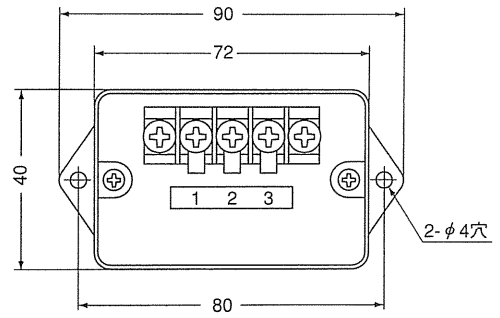


外形寸法図

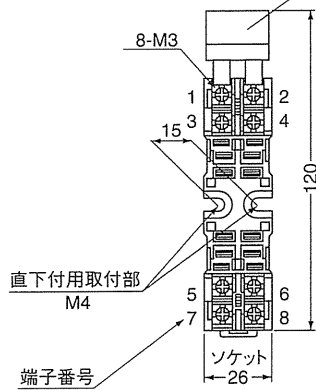
● 変換器本体及び、ソケット



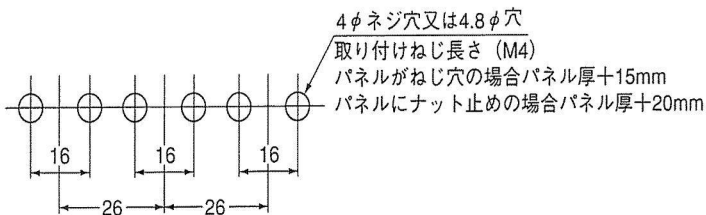
● 湿度センサー (SSU)



(単位：mm)



● 取り付け寸法図



● 許容負荷抵抗及び、出力インピーダンス

出力	許容負荷抵抗	出力インピーダンス
DC 4 ~ 20 mA	500Ω以下	5MΩ以上
DC 2 ~ 10 mA	1kΩ以下	
DC 1 ~ 5 mA	2kΩ以下	
DC 0 ~ 20 mA	500Ω以下	
DC 0 ~ 16 mA	625Ω以下	
DC 0 ~ 10 mA	1kΩ以下	
DC 0 ~ 1 mA	10kΩ以下	
DC 0 ~ 10 mV	10kΩ以上	10Ω以下
DC 0 ~ 100 mV	100kΩ以上	100Ω以下
DC 0 ~ 1 V	1kΩ以上	1Ω以下
DC 0 ~ 5 V	5kΩ以上	
DC 0 ~ 10 V	10kΩ以上	
DC 1 ~ 5 V	5kΩ以上	