

# 直流電圧変換器（入出力絶縁形）

## CVS - 「 」

CVS変換器は、10mVスパンから600Vスパンまで直流電圧信号を絶縁し、リアで計測しやすい出力信号に変換します。

### 御指定方法

#### CVS -

型式

入力条件

- 01 : DC 0 ~ 10 mV
- 02 : DC 0 ~ 50 mV
- 03 : DC 0 ~ 60 mV
- 04 : DC 0 ~ 100 mV
- 05 : DC 0 ~ 200 mV
- 06 : DC 0 ~ 300 mV
- 07 : DC 0 ~ 500 mV
- 08 : DC 0 ~ 1 V
- 09 : DC 0 ~ 5 V
- 10 : DC 0 ~ 10 V
- 11 : DC 0 ~ 50 V
- 12 : DC 0 ~ 100 V
- 13 : DC 0 ~ 200 V
- 14 : DC 0 ~ 500 V
- 15 : DC 0 ~ 600 V
- 16 : DC 1 ~ 5 V

出力条件

- 01 : DC 4 ~ 20 mA
- 02 : DC 2 ~ 10 mA
- 03 : DC 1 ~ 5 mA
- 04 : DC 0 ~ 20 mA
- 05 : DC 0 ~ 16 mA
- 06 : DC 0 ~ 10 mA
- 07 : DC 0 ~ 1 mA
- 08 : DC 0 ~ 10 mV
- 09 : DC 0 ~ 100 mV
- 10 : DC 0 ~ 1 V
- 11 : DC 0 ~ 5 V
- 12 : DC 0 ~ 10 V
- 13 : DC 1 ~ 5 V

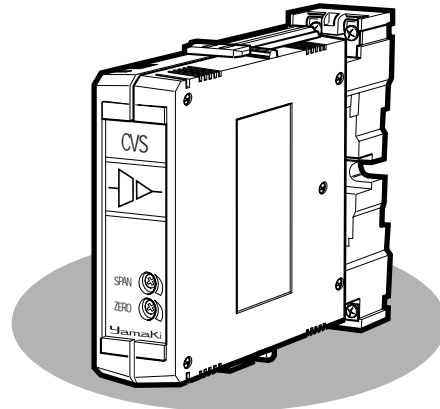
操作電源

- B : DC 12 V +10%  
-15%
- C : DC 24 V +10%  
-15%
- D : DC 48 V +10%  
-15%
- E : AC 100 V +10%  
-15%

過出力防止回路（出力条件DC0~5Vのみ）

- A : 過出力防止
- 無記入：なし

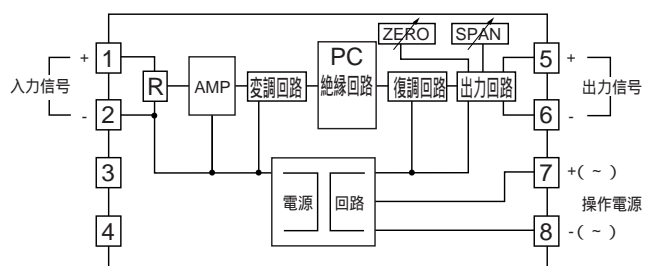
上記以外の条件を必要とされる場合はご相談下さい。



### 電氣的仕様

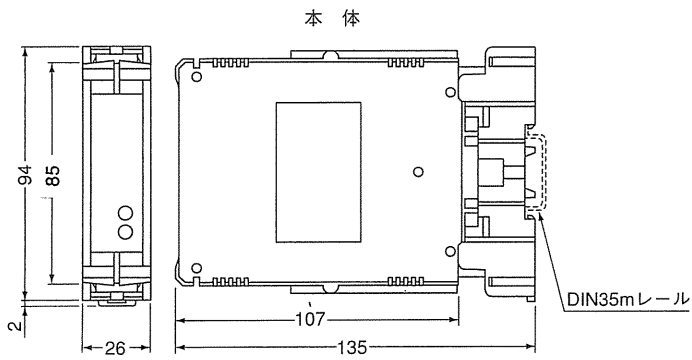
- 出力精度：±0.1%FS以内
- 出力リップル：0.2%FS以下
- 操作電源変動の影響：±0.1%FS / 定格電圧±10%変動時
- 応答速度：500mSec以下（0 90%）
- 温度誤差：±150ppm / 以内
- 消費電力：約2.0W (DC) 約3.8VA (AC)
- 入力インピーダンス：1M 以上
- 許容負荷抵抗：次ページ参照
- 絶縁抵抗：DC500V 100M 以上
- 絶縁耐力：AC2kV 1分間
- ゼロ調整範囲：- 5% ~ + 5%
- スパン調整範囲：- 95% ~ + 105%
- 使用温度範囲：- 5 ~ + 60
- 使用湿度範囲：90%RH以下（但し結露しないこと）
- 取り付け：次ページ参照
- 重量：約170gf

### ブロック図・接続図

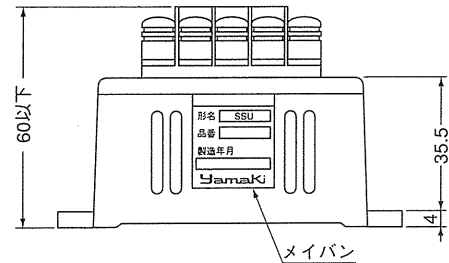
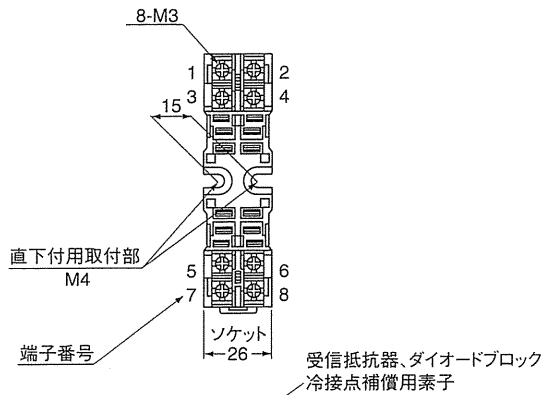
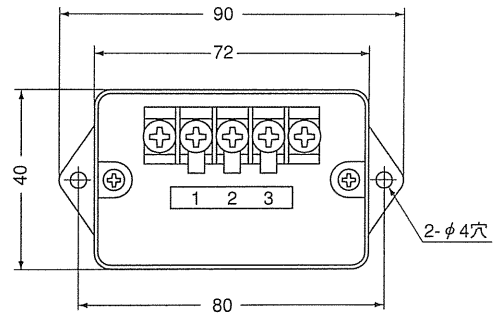


# 外形寸法図

## ● 変換器本体及び、ソケット

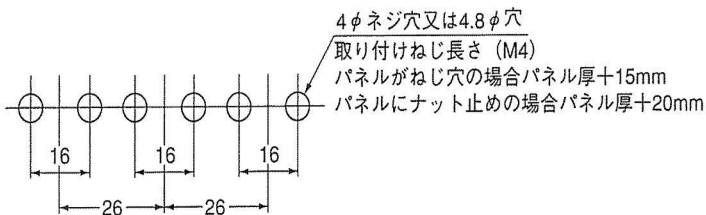


## ● 湿度センサー (SSU)



(単位：mm)

## ● 取り付け寸法図



## ● 許容負荷抵抗及び、出力インピーダンス

出力	許容負荷抵抗	出力インピーダンス
DC 4 ~ 20 mA	500Ω以下	5MΩ以上
DC 2 ~ 10 mA	1kΩ以下	
DC 1 ~ 5 mA	2kΩ以下	
DC 0 ~ 20 mA	500Ω以下	
DC 0 ~ 16 mA	625Ω以下	
DC 0 ~ 10 mA	1kΩ以下	
DC 0 ~ 1 mA	10kΩ以下	
DC 0 ~ 10 mV	10kΩ以上	10Ω以下
DC 0 ~ 100 mV	100kΩ以上	100Ω以下
DC 0 ~ 1 V	1kΩ以上	1Ω以下
DC 0 ~ 5 V	5kΩ以上	
DC 0 ~ 10 V	10kΩ以上	
DC 1 ~ 5 V	5kΩ以上	