

製品仕様書

品名 : 1U オーディオモニタ
型名 : YVM-M102S

本仕様書は製品改良などの理由により、予告なく変更になる場合がありますのでご了承願います。
ご採用の際にはお手数ですが弊社まで最新の資料をご請求くださりますようお願いいたします。

2015年 9月 15日 3版

ヤマキ電気株式会社 目黒事業所
東京都目黒区下目黒3-7-22
03(3492)4141(代表)
<http://www.yamaki-ec.co.jp/>

SS-24104-5		
担当	査閲	確認
		

改版履歴

改版履歴

版数	日付	内容
1	2009. 09. 28	新規発行
2	2009. 10. 13	SDI入力B、SDI出力追加 7+0出力 1 系統→2 系統
3	2015. 09. 15	入力チャンネル切替インターフェース変更

目次

改版履歴	2
1. 製品概要	4
2. 各部説明	4
2-1. 前面	4
2-2. 背面	5
3. 入出力仕様	6
3-1. 入力	6
3-2. 出力	6
3-2-1. スピーカ出力	6
3-2-2. ヘッドホン出力	6
3-2-3. Line 出力（2系統）	6
4. 機能詳細	7
4-1. ステータス表示部	7
4-1-1. HD-SDI/SD-SDI (SDI 入力種別表示)	7
4-1-2. ERROR 表示	7
4-2. 設定用ディップスイッチ	7
4-2-1. リファレンスレベル切替	7
5. 電源・環境条件	8
5-1. 電源・消費電力	8
5-2. 動作温湿度条件	8
5-3. 保存温湿度条件	8
6. 重量	8
7. 色・外形寸法	8
8. 添付品	8
9. ブロック図	9
10. 外観図	10

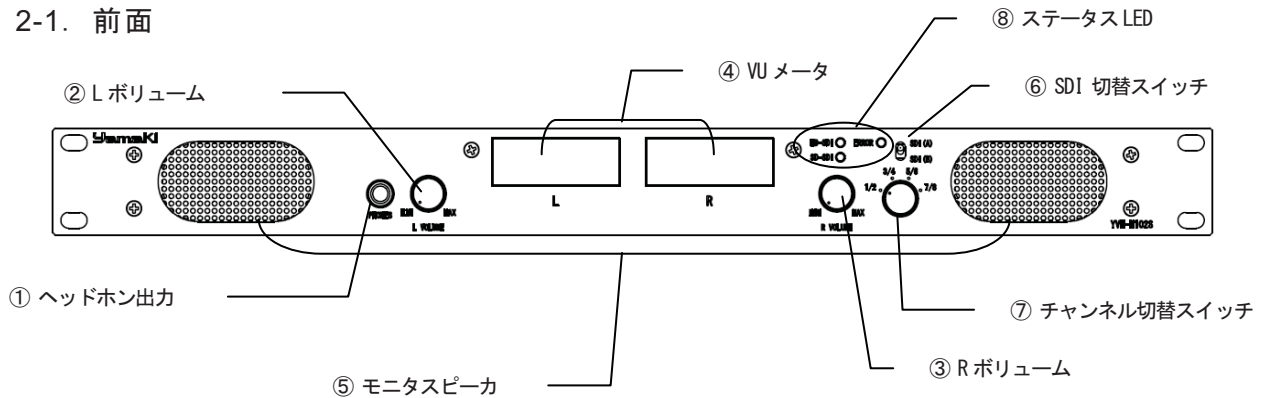
1.製品概要

1. 製品概要

本機は SDI (HD/SD-SDI マルチフォーマット) 信号にエンベデッドされているオーディオデータをモニタ (2チャンネル) することができるモニタスピーカ内臓 SDI オーディオモニタです。SDI 入力フォーマットは、自動検出します。

2. 各部説明

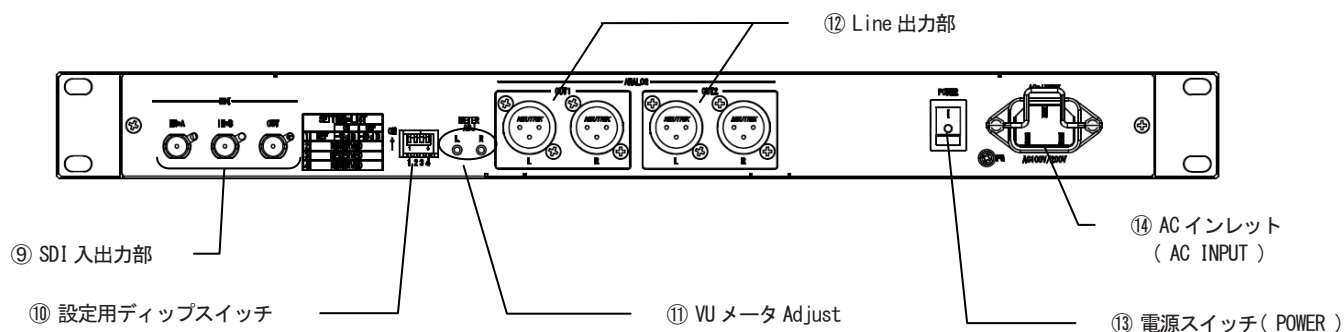
2-1. 前面



- ① ヘッドホン出力
チャンネル切替スイッチにて選択したチャンネルを出力します。
L, R ボリュームにてそれぞれレベルの変更が可能です。
またヘッドホンジャックに端子を接続する事により、音声出力をヘッドホンに切り替えます。
ヘッドホン接続時は、スピーカから音声は出力されません。
- ② L ボリューム
L チャンネル出力のボリュームを調整します。
- ③ R ボリューム
R チャンネル出力のボリュームを調整します。
- ④ VU メータ
チャンネル切替スイッチにて選択されたチャンネルを VU 表示します。
また電源を投入するとメータの照明が点灯します。
- ⑤ モニタスピーカ
チャンネル切替スイッチにて選択したチャンネルを出力します。
L, R ボリュームにてレベルの調整が可能です。
- ⑥ SDI 切替スイッチ
SDI 信号の入力系統 (A, B) を切り替えます。
- ⑦ チャンネル切替スイッチ
SDI 信号にエンベデッドされているオーディオデータのチャンネルを切替えます。
SDI 切替スイッチで選択された系統の入力信号のチャンネル (CH1/2, CH3/4, CH5/6, CH7/8) を設定します。
- ⑧ ステータス LED
選択中の SDI 入力チャンネルの HD/SD-SDI の種別、及びエラー検出状況を表示します。

2.各部説明

2-2. 背面



- ⑨ SDI 入出力部
2 系統（ A, B ）の SDI 入力、および 1 系統の出力です。
出力からは、SDI 切換スイッチにて選択された系統（ A, B ）の信号が出力されます。
- ⑩ 設定用ディップスイッチ
装置の動作設定を行います。
- ⑪ VU メータ Adjust
VU メータの調整を行います。
- ⑫ Line 出力部
SDI 切換スイッチ・チャンネル切換スイッチで選択したチャンネルの音声信号を 2 系統出力します。
なお出力レベルの調整を行うことは出来ません。
- ⑬ 電源スイッチ（ POWER ）
主電源スイッチです。
- ⑭ AC インレット（ AC INPUT ）
AC 電源ケーブルコネクタです。
添付のケーブルを御使用願います。

3.入出力仕様

3. 入出力仕様

3-1. 入力

BNC(SDI) 2 系統の入力が可能です。

入力数	: 2 系統 (1 系統のみを選択)
適用規格	
・ HD-SDI	: BTA S-004B/005B SMPTE 292M BTA S-006B SMPTE 299M
・ SD-SDI	: SMPTE 259M(525/625 D1) SMPTE 272M-C
入力コネクタ	: BNC(2 個)
出力コネクタ	: BNC(1 個) ※入力選択したチャンネルの出力
実装位置	: 背面
サンプリング周波数	: 48kHz

3-2. 出力

3-2-1. スピーカ出力

最大出力	: 3W 以下
搭載位置	: 前面

- ※ チャンネル切替スイッチにて選択したチャンネルを出力します。
- ※ L, R ボリュームにてレベルの変更が可能です。

3-2-2. ヘッドホン出力

最大出力	: 20mW 以上 (インピーダンス 300Ω 時)
出力コネクタ	: 3 極 大型ジャック
搭載位置	: 前面

- ※ チャンネル切替スイッチにて選択したチャンネルを出力します。
- ※ L, R ボリュームにてレベルの変更が可能です。
- ※ ヘッドホンジャックに端子を接続する事により、音声出力をヘッドホンに切り替えます。

3-2-3. Line 出力 (2 系統)

基準出力レベル	: +4dBm±0. 5dBm
出力インピーダンス	: 30Ω
出力コネクタ	: キヤノン 3P オス(4 個) XLR-3-32 相当品×4
搭載位置	: 背面

- ※ チャンネル切替スイッチにて選択したチャンネルを出力します。

4. 機能詳細

4-1. ステータス表示部

前面の LED にて各種ステータスの表示を行います。

4-1-1. HD-SDI/SD-SDI (SDI 入力種別表示)

選択中の SDI 入力チャンネルの HD/SD-SDI の種別を表示します。

ビデオ信号が検出されない場合、消灯します。

4-1-2. ERROR 表示

入力信号でエラーを検出した場合点灯します。

発光色によりエラー状態の識別が可能です。

赤：SDI データ上にて CRC エラー検出

橙：AES データ上にて上記何れかのエラー検出

エラー検出種別一覧

種別	エラー	エラー検出 LED
SDI	CRC	赤点灯
AES	UNLOCK	消灯
	CRC	橙点灯
	VALIDITY	
	PARITY	
	Bi-PHASE	


※SDI データ上と AES データ上のエラーが同時に発生している場合は、赤と橙を交互に点灯します。

※SDI 未入力状態では、LED 点灯を行いません。

4-2. 設定用ディップスイッチ

装置の動作設定を背面に配置されたディップスイッチで行います。

番号	内容	設定	
		ON	OFF
1	リファレンスレベル切替	-18dBFS	-20dBFS
2	RESERVED	—	—
3	RESERVED	—	—
4	RESERVED	—	—

※表中の  塗りの設定が出荷時初期設定となります。

4-2-1. リファレンスレベル切替

入力信号の基準レベルを設定します。-18dBFS / -20dBFS の選択が可能です。

基準レベルを入力すると、0VU 表示となります。

5.電源・環境条件

5. 電源・環境条件

5-1. 電源・消費電力

電源電圧 : AC100V±5% 50/60Hz

電源コネクタ : 3P

消費電力 : 45VA 以下

5-2. 動作温湿度条件

温度範囲 : 5~40°C

湿度範囲 : 25~80%RH

5-3. 保存温湿度条件

温度範囲 : 0~60°C

湿度範囲 : 25~90%RH

6. 重量

6.0kg 以下

7. 色・外形寸法

EIA 1U(奥行き 300mm 以下, 突起部含まず)

本体色 黒

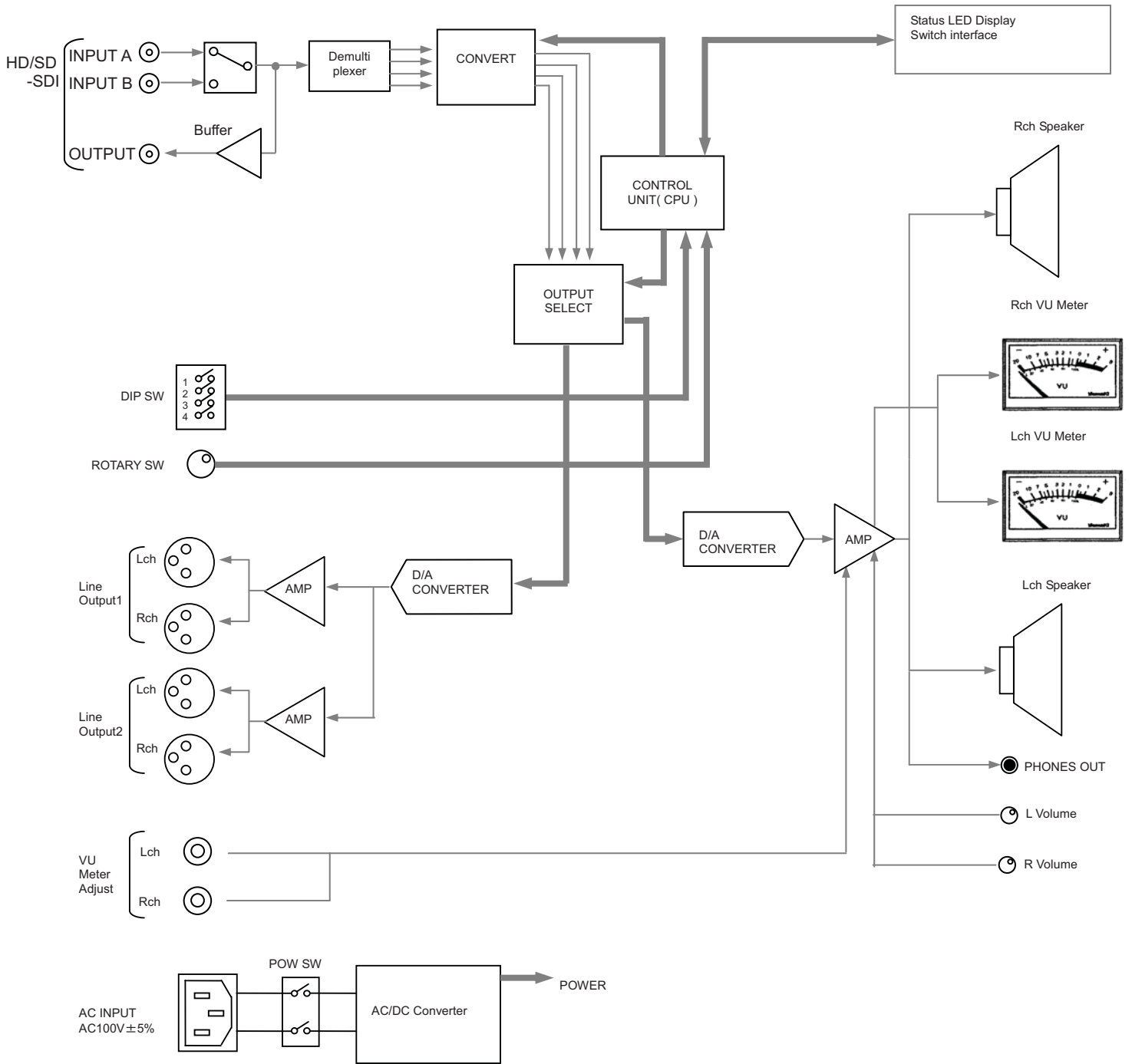
8. 添付品

取扱説明書 1部

ACコード(3P-2P 2m) 1本

9. ブロック図

9. ブロック図



10.外觀図

10. 外觀図

