

# 電力変換器

# WTC - 「 」

WTC変換器は、電力線から電圧電流信号を受け、電力を演算し任意の直流信号に変換します。

## 御指定方法

WTC -

型式 \_\_\_\_\_

相数 \_\_\_\_\_

- 1 : 単相二線式
- 3 : 三相三線式

入力条件 \_\_\_\_\_

- 11 : 100V 1A 1 -100W、3 -200W
- 12 : 100V 5A 1 -500W、3 -1kW
- 21 : 110V 1A 1 -100W、3 -200W
- 22 : 110V 5A 1 -500W、3 -1kW
- 31 : 200V 1A 1 -200W、3 -400W
- 32 : 200V 5A 1 -1kW、3 -2kW
- 41 : 210V 1A 1 -200W、3 -400W
- 42 : 210V 5A 1 -1kW、3 -2kW
- 51 : 220V 1A 1 -200W、3 -400W
- 52 : 220V 5A 1 -1kW、3 -2kW

出力条件 (許容負荷抵抗) \_\_\_\_\_

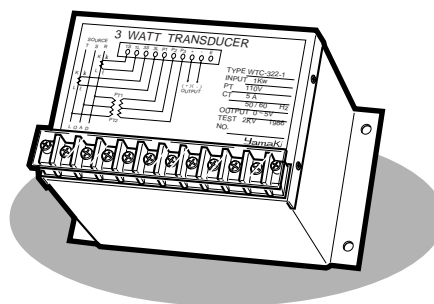
- 1 : DC 0 ~ 5 V (10M 以上)
- 2 : DC 0 ~ 10 mV (10M 以上)
- 4 : DC 0 ~ 1 mA (5k 以下)
- 5 : DC 4 ~ 20 mA (500 以下)

負荷固定になりますので、負荷抵抗を5k 以下でご指定下さい。

操作電源(出力条件DC4~20mAのみ) \_\_\_\_\_

- B : DC 12 V  $\begin{matrix} +10\% \\ -15\% \end{matrix}$
- C : DC 24 V  $\begin{matrix} +10\% \\ -15\% \end{matrix}$
- D : DC 48 V  $\begin{matrix} +10\% \\ -15\% \end{matrix}$
- E : AC 100 V  $\begin{matrix} +10\% \\ -15\% \end{matrix}$

上記以外の条件を必要とされる場合はご相談下さい。



## 電氣的仕様

出力精度 :  $\pm 0.5FS$ 以内

出力リップル : 1.2%p - pFS以下 (100/120Hz)

応答速度 : 1.5Sec以下 (0 90%)

消費電力 : 入力側

単相二線式 電圧0.8VA、電流0.5VA

三相三線式 電圧0.1VA、0.7VA

電流0.25VA  $\times 2$

電源側 約2.0W (DC) 約3.0VA (AC)

絶縁抵抗 : DC500V 100M 以上

(入力 - 出力 - ケース間)

絶縁耐力 : AC2kV 1分間

(入力 - 出力 - ケース間)

使用温度範囲 : 0 ~ 60

使用湿度範囲 : 90%RH以下 (但し結露しないこと)

外形寸法 : カタログ91ページ図IV参照

重量 : 約1.4kgf

出力DC4~20mAを指定された場合は、端子のネジサイズが全てM3となります。また、操作電源供給用の端子が付きます。

## ブロック図・接続図

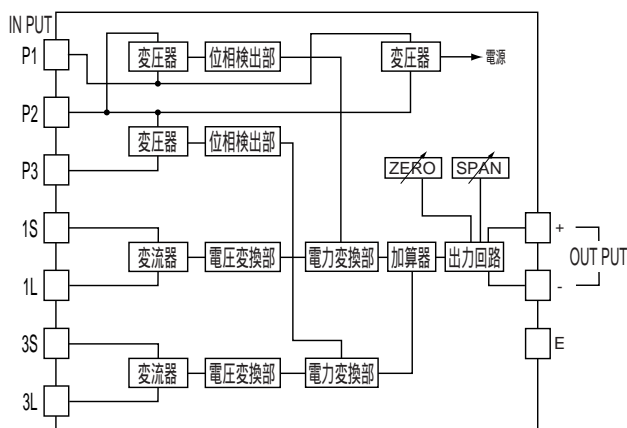


図 I

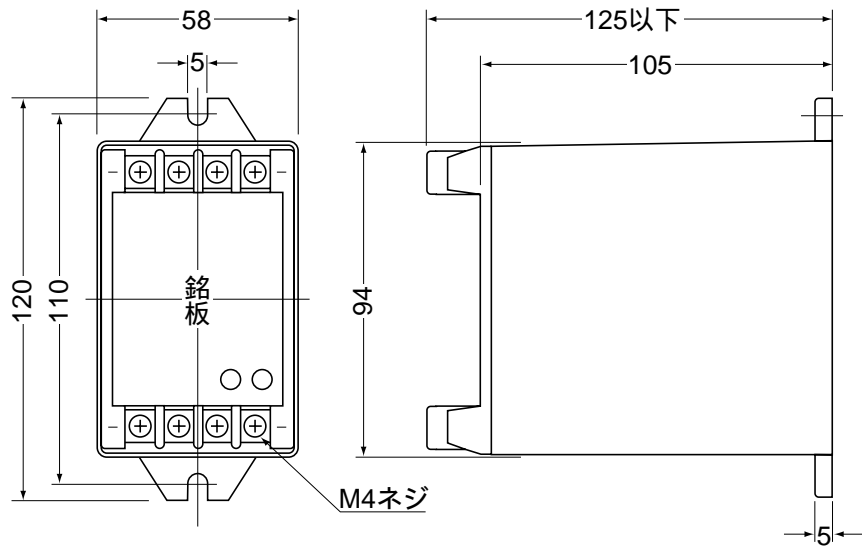


図 II

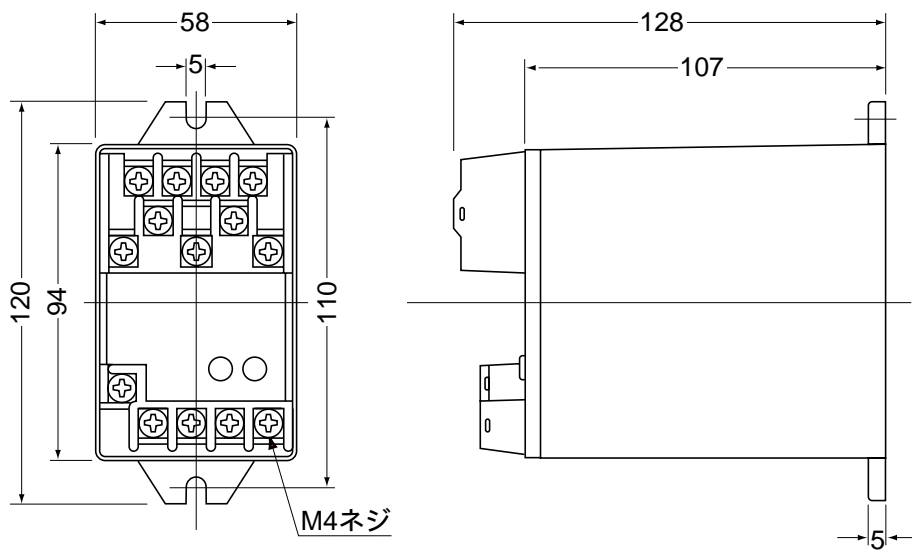


図 III

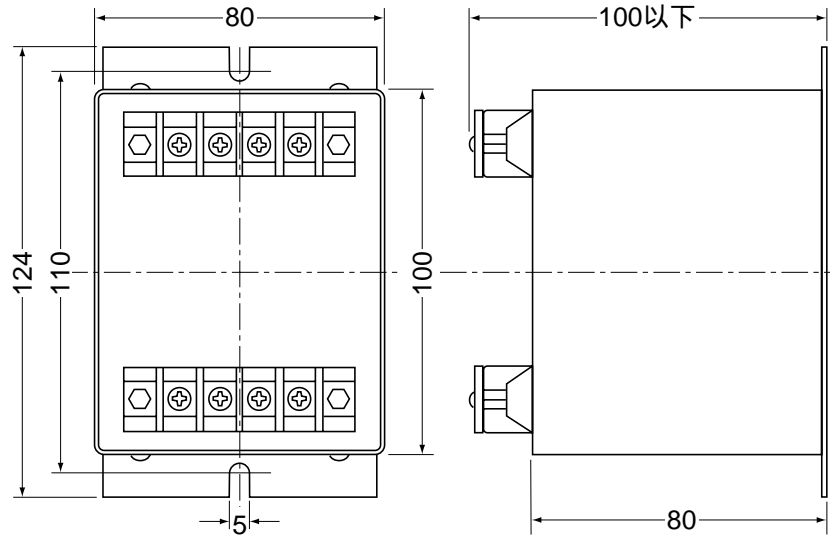


図 IV

