

VRT-6R

タイマー付交流電圧(電流)検出器

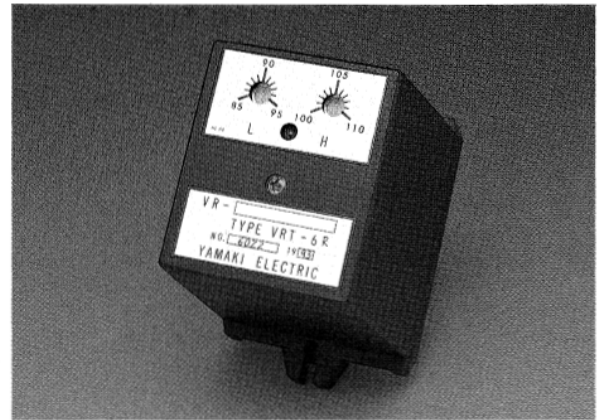
特長

- 真の実効値検出形です。
- 電圧(電流)検出器とタイマー回路を一体化しました。
- 小形で経済的です。
- 固定タイマーは2秒、5秒、10秒の3種類です。

仕様

精 度	最大目盛電圧(電流)値に対し±1.5%以内
使用温度範囲	-10℃～+60℃
接点容量	AC250V・0.5A (抵抗負荷)
絶縁抵抗	電気回路～ケース間 DC500V メガ 50MΩ 以上
絶縁耐圧	電気回路～ケース間 AC2kV 1分間 入力～操作電源～出力間 AC1.5kV 1分間
消費電力	3.6W以下 7.5VA以下
その他	検出した事を示す赤色ダイオードが内蔵されています。

「注」	内容	記号	可変幅	「注」	内容	記号	可変幅			
「注1」 H側 「注2」 L側	検出電圧 (交流)		100V系	「注1」 H側 「注2」 L側	検出電流 (交流)	K	0.5～1.5A			
		1A	75～85V			L	1.0～2.0A			
		1B	80～90V			M	1.5～2.5A			
		1C	85～95V			N	2.0～3.0A			
		1D	90～100V			P	2.5～3.5A			
		1E	95～105V			Q	3.0～4.0A			
		1F	100～110V			R	3.5～4.5A			
		1G	105～115V			S	4.0～5.0A			
		1H	110～120V			T	4.5～5.5A			
		1J	115～125V			U	5.0～6.0A			
							200V系			
						2A	150～170V			
		2B	160～180V							
		2C	170～190V							
		2D	180～200V							
		2E	190～210V							
		2F	200～220V							
		2G	210～230V							
		2H	220～240V							
		2J	230～250V							



「注」	内容	記号	時限
「注3」	タイマー	2	2秒
H側		5	5秒
「注4」		10	10秒
L側		0	なし

「注」	内容	記号	操作電圧
「注5」	操 作 電 源	S	DC24V (18～28V)
		*X	DC48V (38～60V)
		*H	DC60V (45～70V)
		10	AC100V (75～125V)
		11	AC110V (82～138V)
		12	AC120V (90～150V)
		20	AC200V (150～250V)
		21	AC210V (157～263V)
		22	AC220V (164～276V)
		23	AC230V (172～288V)
		24	AC240V (180～300V)

※操作電源X、Hの場合は外付け抵抗(RWH20)が必要となります。

- 「注1」指定0(ゼロ)の場合……………H設定無し
- 「注2」指定0(ゼロ)の場合……………L設定無し
- 「注3」指定0(ゼロ)の場合……………H時限無し
- 「注4」指定0(ゼロ)の場合……………L時限無し

(注) 検出電圧に於ける100V系と200V系の混用指定及び電圧と電流の混用指定は不可能です。

誤差 時限：2秒 2秒±0.6秒以内
5秒 5秒±1.5秒以内
10秒 10秒±3.0秒以内
(検出用発光ダイオード点灯後リレーが動作するまでの時間)
時限なしの場合は500mS以内

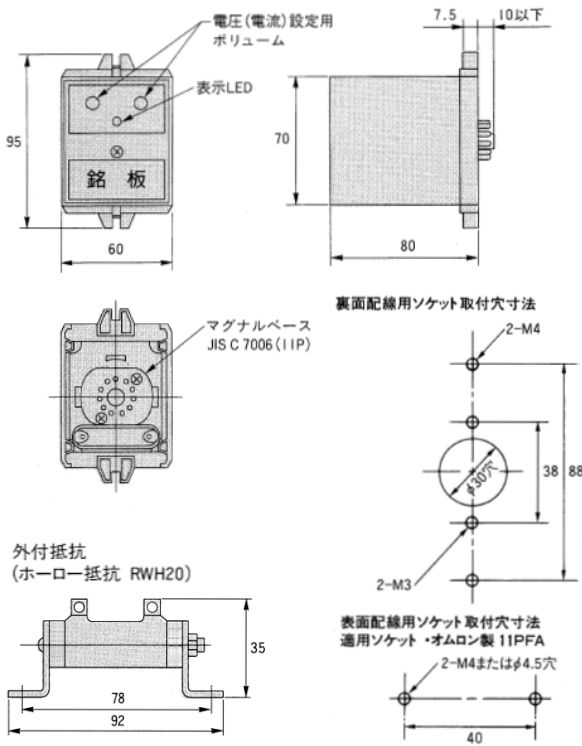
VRT-6R-「注1」、「注2」、「注3」、「注4」、「注5」

- 注1：H側検出電圧(電流)
- 注2：L側検出電圧(電流)
- 注3：H側時限
- 注4：L側時限
- 注5：操作電源

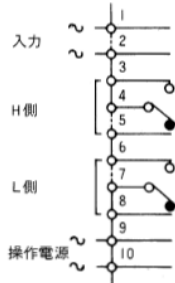
指定方法(一例)



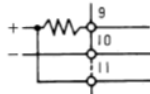
外形寸法図(VRT-6R)



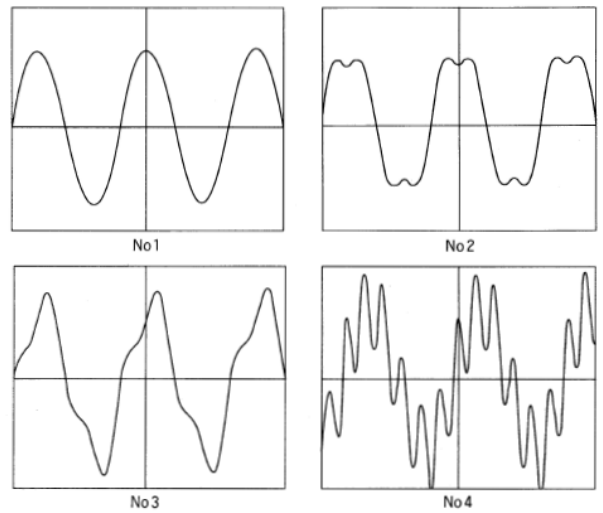
ピン番号名称
(操作電源X, H以外の場合)



操作電源X, Hの場合は、外付抵抗を
下図の位置に挿入願います。



各種入力波形に対する動作誤差(参考)



動作誤差(一例)

波形	動作点
No 1	100.0V (正弦波)
No 2	100.0V
No 3	99.7V
No 4	99.6V