

取扱説明書

品名 タイマー付電圧検出器

形名 VRT-6F

- 1. 概要 S-21676-2
- 2. 仕様 S-21676-2.3.4
- 3. 配線図 S-21676-5
- 4. ブロック図 S-21676-6
- 5. 外形寸法図 S-21676-7

図
番

S-21676-1

1、概要

VRT-6Fは、直流電圧検出器にタイマー回路を内蔵したもので検出してからリレーが動作するまでの時間が選べます。検出したことを示す赤色発光ダイオードが内蔵されている為動作の確認が容易です。

2、電気的仕様

2-1 機種

表示内容 VRT-6F-「注1」「注2」「注3」「注4」

「注」	内容	記号	可変巾	組合わせ可能記号
「注1」H側	検出電圧	A	DC18~24V	B, C, J, 1L
		B	DC 20~26V	A, C, J, K, L, M, 2K, 1F, 1L
		C	DC 22~28V	A, B, J, K, L, M, 2K, 1F, 1L
		D	DC 36~48V	E, F
		E	DC 40~52V	D, F, N, P
		F	DC 44~56V	D, F, N, P
		J	DC 24~30V	A, B, C, K, L, M, 2K, 1F
		K	DC 26~32V	B, C, J, L, M
		L	DC 28~34V	B, C, J, K, M, 2K
		M	DC 30~36V	B, C, J, K, L, 2K
		N	DC 48~60V	E, F, P
		P	DC 52~64V	F, N, E
		Q	DC 20~28V	R
		R	DC 30~38V	Q
		S	DC 40~48V	T
		「注2」L側		T
W	DC 80~105V			X, 1X, 2X, 1W
X	DC 105~130V			W, 1W, 1X, 2X
1K	DC 26~34V			1S
1S	DC 40~48V			1K
1A	DC 9~12V			1J, 2B, 4K, 1C
1J	DC 12~15V			1A, 2B, 4K, 1C
1E	DC 42~54V			1P
1P	DC 54~66V			1E
2K	DC 27~33V			B, C, J, L, M
2B	DC 10~13V	1A, 1J, 4K, 1C		
4K	DC 13~16V	1A, 2B, 1J		
「注3」H側 「注4」L側	時 限	1	1秒	
		2	2秒	
		5	5秒	
		60	60秒	

「注1」 指定0（ゼロ）の場合 H設定無し
 「注2」 // L設定無し
 「注3」 // H設定無し
 「注4」 指定0（ゼロ）の場合 L設定無し

時限無しの場合の動作速度は100ms以内

図番

S-21676-2

電 氣 的 仕 様

表示内容 VRT-6F-「注1」「注2」「注3」「注4」

「注」	内容	記号	可変巾	組合わせ可能記号
「注1」H側	検出電圧	1W	85~110V	1X, X, 2X, W
		1X	110~135V	1W, W, X, 2X
		2X	130~155V	W, 1X, X, 1W
		1C	15~18V	1A, 1J, 2B
		1D	60~85V	W
		1F	19~25V	1L, B, C, J
		1L	25~31V	1F, A, B, C, J
「注2」L側				
「注3」H側	時 限	1	1秒	
		2	2秒	
5		5秒		
「注4」L側		60	60秒	

「注1」 指定0（ゼロ）の場合 H設定無し
 「注2」 // L設定無し
 「注3」 // H設定無し
 「注4」 指定0（ゼロ）の場合 L設定無し

時限無しの場合の動作速度は100ms以内

図番

S-21676-3

2-2 誤差

電圧：最大目盛電圧値に対し $\pm 2\%$ 以内

時限：1秒	-----	1 \pm 0.4秒以内	検出用発光ダイオード点灯後 リレーが動作するまでの時間
2秒	-----	2 \pm 0.7秒以内	
5秒	-----	5 \pm 1.2秒以内	

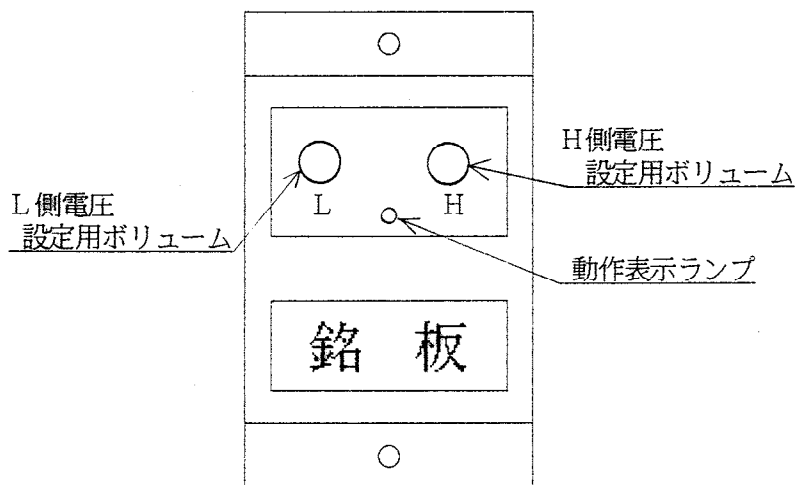
2-3 使用温度範囲

-10°C~+50°C

2-4 接点容量

AC 250V 0.5A (抵抗負荷)

2-5 調整方法



○電圧設定ボリュームは、右に回すと設定が上がり

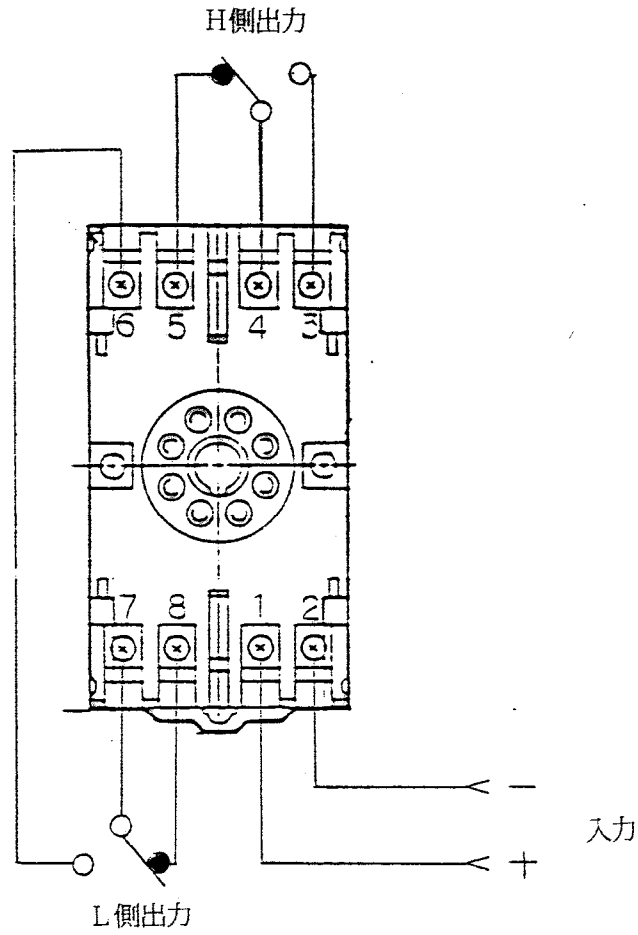
左に回すと設定が下がります。

○時限は固定になっています。

図
番

S-21676-4

3. 配線図



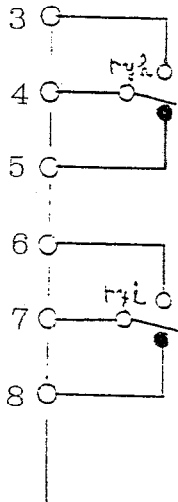
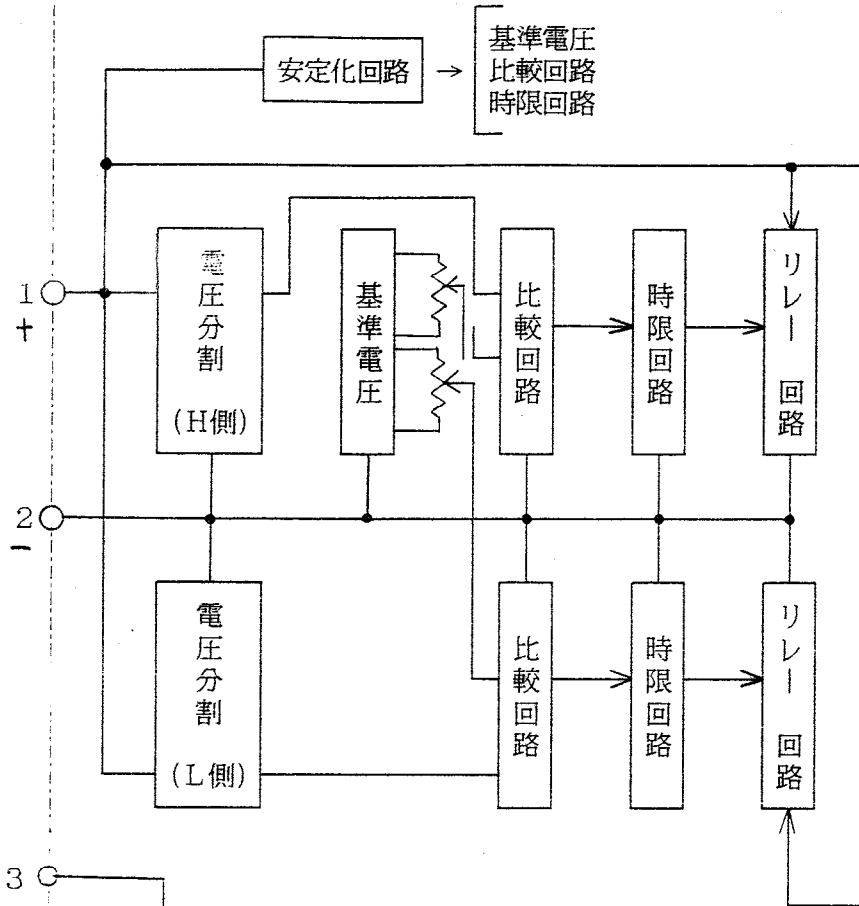
注1) 出力接点は無電位状態で正常入力時にL側出力は図と逆の状態となります。

上図はH・L両接点用を示します。

図番

S-21676-5

4. ブロック図



注) 接点は無電状態を示す。

(正常入力時にL側接点 (ry 1) は図と逆の状態となります。)

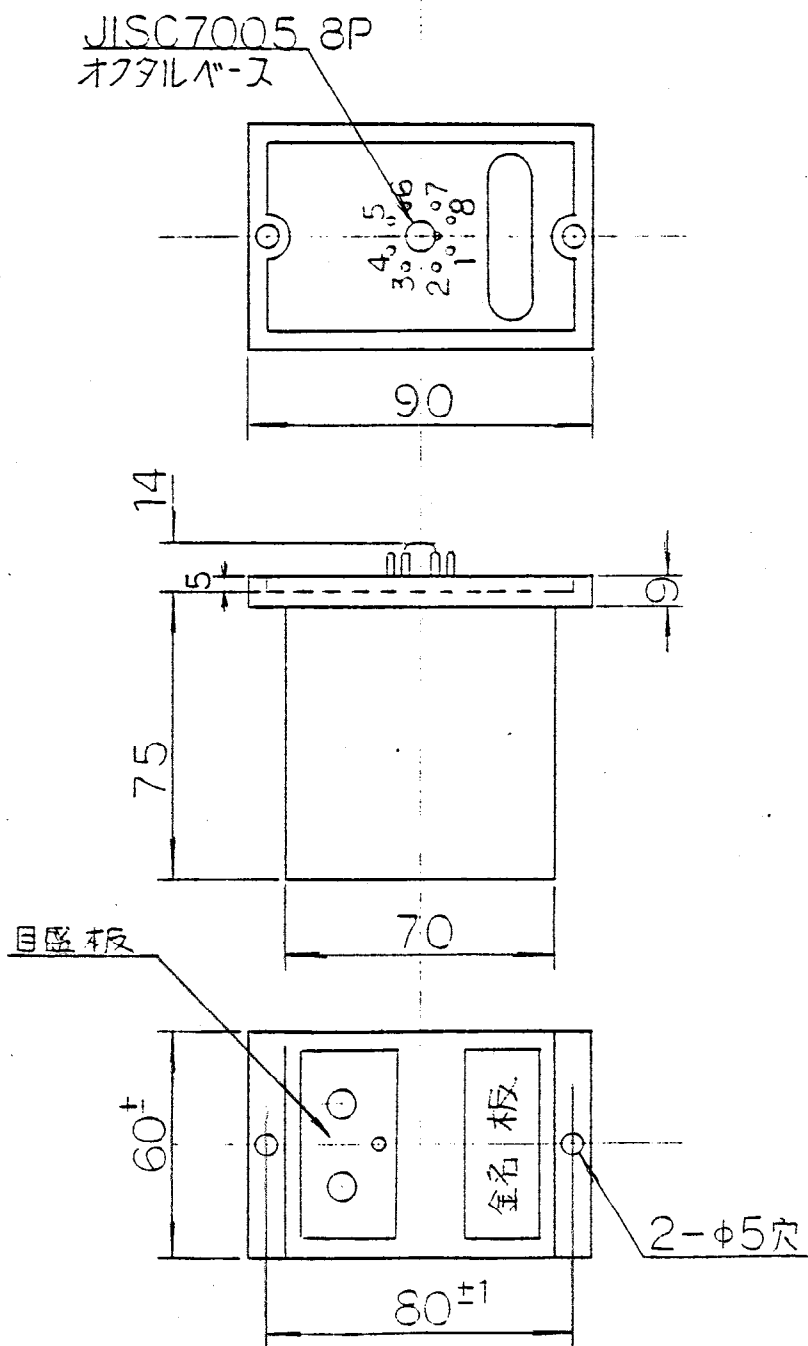
1~8はソケットピン番号を示す。

上図はH・L両設定時限付を示します。

図番

S-21676-6

5. 外形寸法図



S-21676-7



ヤマキ電気株式会社