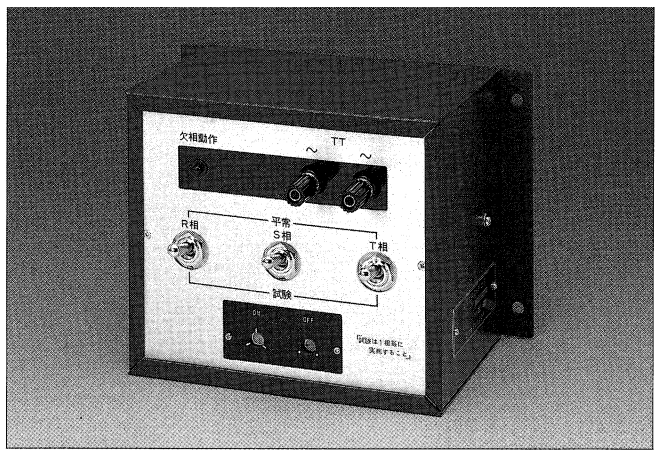


# UVW-2

## 3相欠相電圧検出器



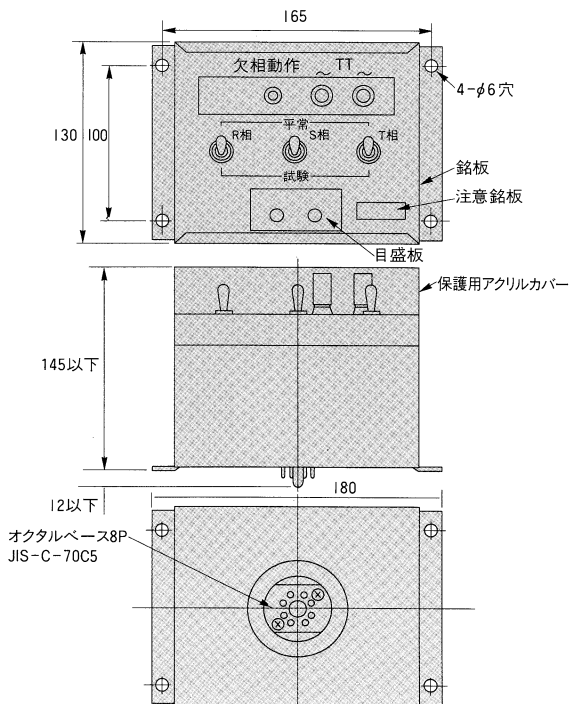
### 概要

本品は、装置の3相交流入力電圧が欠相等により電圧低下した場合、停電警報を出すと共に電磁接触器等を切断するための検出器です。

### 特長

- 信頼性に重点を置いた設計になっています。
- 電圧検出方式で3相のすべての電圧を検出しています。
- 実効値に近似した検出であるため、波形歪に対し強くなっています。
- プラグイン方式です。
- 前面にチェック端子、スイッチを付けたことにより、外部からの単相電圧で動作チェックが可能です。
- 動作状態が発光ダイオードにより表示されています。
- 前面のトリマーにより検出、復帰の設定が可能です。

### 外形寸法図



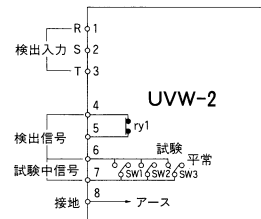
### 仕様

検出電圧	注1	標準設定値	可変巾
	A	170V	±10V以上
	B	180V	±10V以上
	C	85V	±5V以上
	D	90V	±5V以上
復帰電圧	標準設定値	190V	可変巾 検出電圧に対して +3%以下～18%以上までの 範囲内を満足する
		95V	
絶縁耐力	電気回路相互間	AC2kV 1分間	
	電気回路-ケース間	AC2kV 1分間	
使用条件	性能保証範囲	温度	0℃～40℃
		相対湿度	40%～85%
	動作保証範囲	温度	-20℃～+50℃
		相対湿度	30%～90%
検出信号・容量	信号接点は正常電圧のとき開接点とする 接点容量はDC100V 0.5A以上		
過電圧強度	定格電圧の+50%5秒間に対し異常の無いこと 定格+10%に対して連続可能なこと		
サージ耐量	4kV(1×40μS)のサージ印加に対し異常の無いこと		
耐振性	0.5G 0.5～5Hz 30秒に耐えること		
塗装色	マンセル N-2.5		

### 指定方法

UVW-2「注1」注1より検出電圧の記号を御指定下さい。

### ブロック図



- 「検出信号」は正常電圧のとき開接点です。
- 試験スイッチを「試験」側に倒したとき「検出信号」はロックされ信号を送出しません。(但しSW1～3全てを「試験」側にすると信号送出されます)